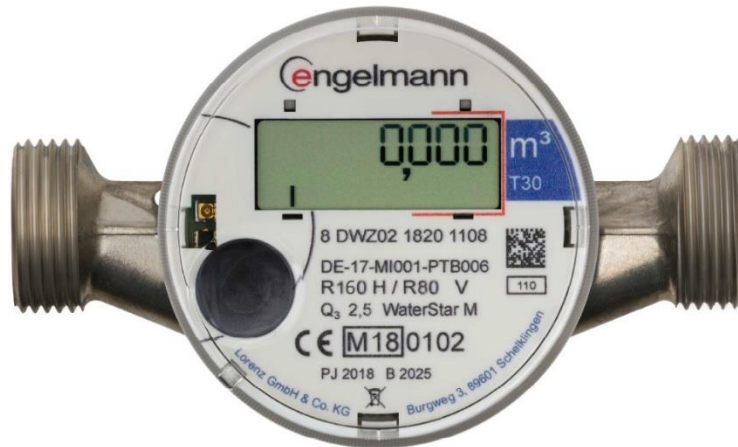


WaterStar M

Розумний електронний лічильник води

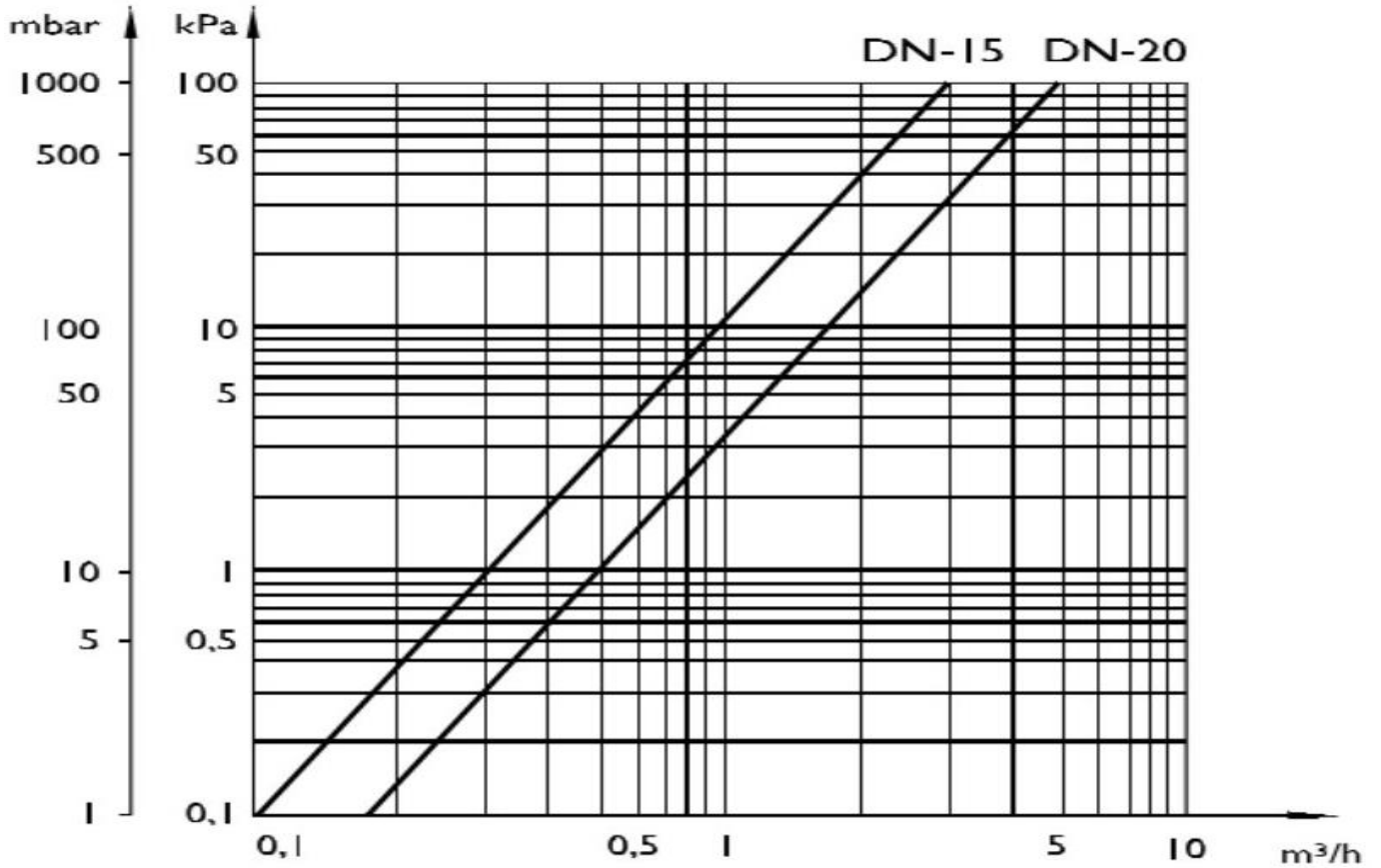
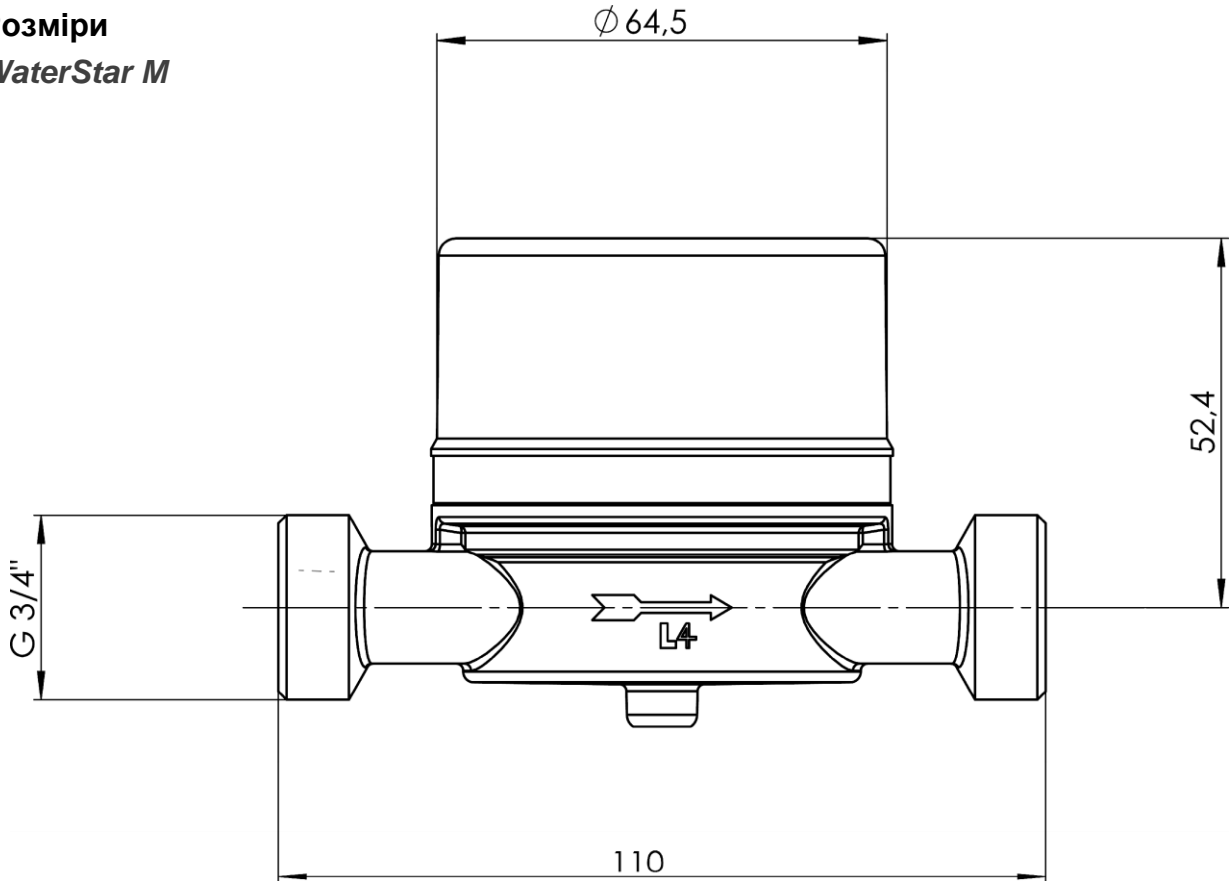


- Електронно-тахометричний принцип роботи, що забезпечує абсолютну несприйнятливості до впливу зовнішніх магнітних полів
- Широкий динамічний діапазон вимірювань – до R = 160
- Бездротовий WM-Bus і провідний M-Bus інтерфейси для передачі даних
- Самодіагностика несправностей і зовнішніх впливів:
 - Накладення зовнішнього магнітного поля
 - Витік води в системі водопостачання
 - Зворотний потік води
 - Несправність датчика крильчатки (катушки)
 - Маніпуляції з лічильником (вскриття)
 - Батарея живлення розряджена
 - Збій живлення з перезавантаженням
 - Помилка роботи обчислювача
 - Збій в програмі лічильника
- Термін служби літєвої батареї 10 років
- Яскравий цифровий LCD-індикатор, що зручно читається
- Волого-пилозахисена сенсорна кнопка управління

Технічні характеристики *WaterStar M*

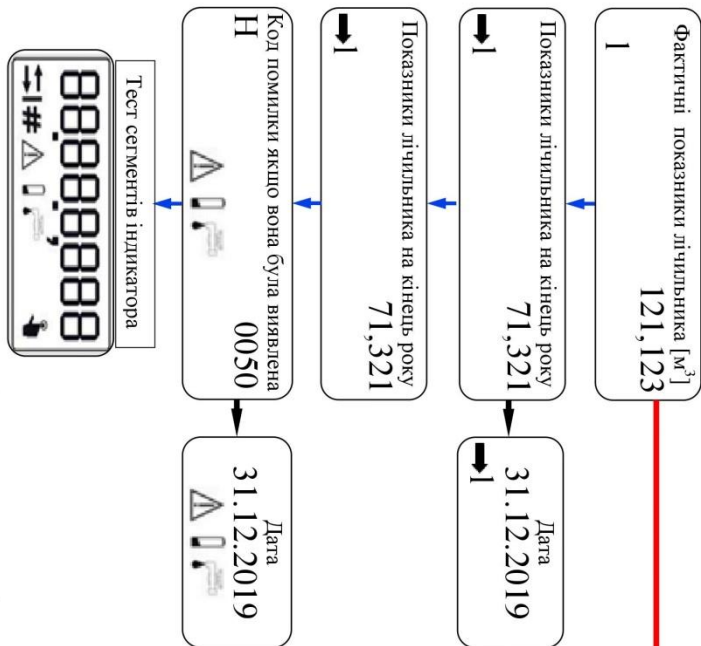
Номінальна витрата Q ₃	м ³ /г	1.6	2.5	2.5	4.0
Поріг чутливості	л/г	≤10	≤10	≤10	≤10
Мінімальна витрата Q1	л/г	16	16	25	25
Максимальна витрата Q4	л/г	2000	3125	3125	5000
Макс. втрата тиску	bar	≤0,63	≤0,63	≤0,63	≤0,63
Номінальний діаметр	мм	DN 15		DN 20	
Приєднувальна різьба	inch	G 3 / 4 B		G 1 B	
Монтажна довжина	мм	110		130	
Динамічний діапазон:	R	R100	R160	R100	R160
Максимально допустимий тиск	bar	16			
Температурний діапазон холодної води лічильника	° C	(T30) от +0,1 до +30			
Температурний діапазон гарячої води лічильника	° C	(T30 / 90) от +30 до +90			
Температура навколишнього середовища	° C	Від +5 до +55			
Діапазон температур зберігання і транспортування	° C	Від -20 до +50			
Дисплей		LCD 8 цифр + спеціальні символи Можливість повороту на 360°			
Одиниці виміру	м ³				
Кнопка управління		Ємнісний датчик дотику			
Інтерфейси		Оптичний IR (протокол M-Bus) Бездротовий (протокол WM-Bus) Провідний (протокол M-Bus)			
Характеристики радіо інтерфейсу		OMS діапазон 868.0 МГц - 868.3 МГц; режим роботи C1; T1			
Джерело живлення		Літієва батарея 3 V			
Термін служби батареї		10 років			
Архів		15 місячних значень			
Клас точності		2			
Механічний клас		M1			
Електромагнітний клас		E1			
Кліматичний клас		B			

Розміри
WaterStar M

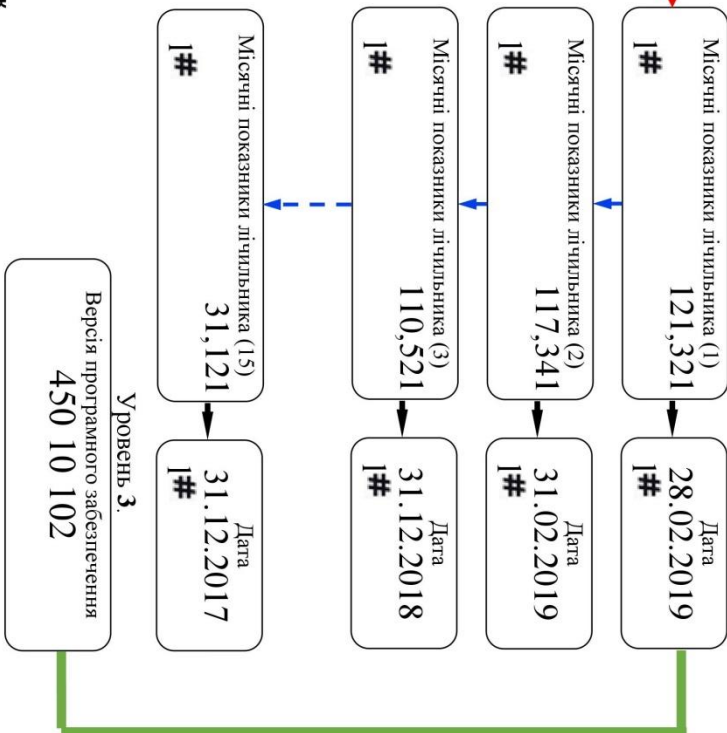


Меню «Структура програмної оболонки обчислювача»

Уровень 1. Головне меню



Уровень 2. Архівне меню



Помилки, що веєструє лічильник

Шістнадцятиричний код помилки	Переклад помилки
0001	Збій в програмі лічильника
0002	Помилка роботи обчислювача
0004	Накладення зовнішнього магнітного поля
0008	Несправність датчика крильчатки (котушки)
0010	Батарея живлення розряджена
0020	Маніпуляції з лічильником (скриптіт)
0040	Витік води в системі водопостачання
0080	Зворотний потік води
0100	Збій живлення з перезавантаженням

- Рівні **Товста лінія** → Довготривале натиснення > 3 секунд
- Підрівні **Тонка лінія** → Короткочасне натиснення < 1 секунд
- Рівень 3 **Жирна лінія** → Довготривале натиснення > 7 секунд
- Підрівні **→** Переключаються автоматично